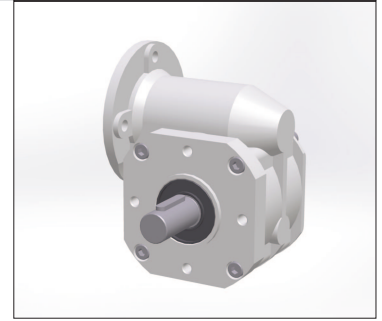


Schneckengetriebe



- Eigenschaften:** Allgemein: Einstufiges Schneckengetriebe zur Kombination mit unseren Motoren.
 Fettschmierung auf Lebensdauer
 Gehäuse: Zinkdruckguss
 Befestigung abtriebsseitig
 Antrieb: Kraftumlenkung 90°, 2. Wellenende möglich
 Selbsthemmung bei großen Untersetzungen ($\eta < 50\%$)
 Kugellager
 Optionen: 2. Wellenende
 Hohlwelle (\varnothing max.20 mm)

Belastbarkeit	max. Radialkraft	N	500
	max. Axialkraft	N	260
	max. Eingangsdrehzahl	rpm	4500
	Temperaturbereich	°C	-20° – +40°
Anbau	Wellendurchmesser	mm	16
	Gewicht	kg	1,7
	Befestigung (Standard)		Abtriebsseitig

Übersetzungen	i	M (Nm)	η
	6,8	29,5	0,77
	8	27,5	0,74
	10	29,5	0,72
	12	25,2	0,65
	15	28	0,64
	20	28,9	0,61
	30	30,1	0,51
	40	28,3	0,44
	56	21,9	0,31
	80	20,1	0,28

Abmessungen

